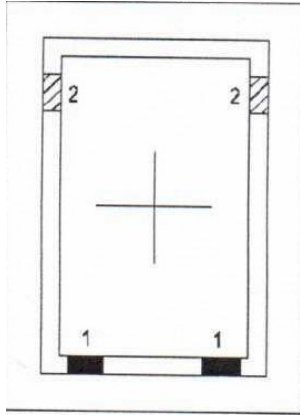
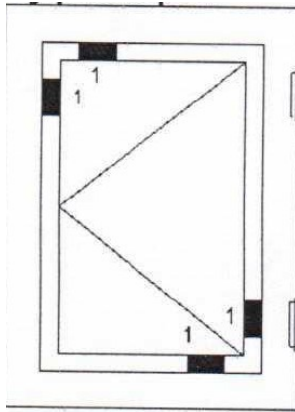


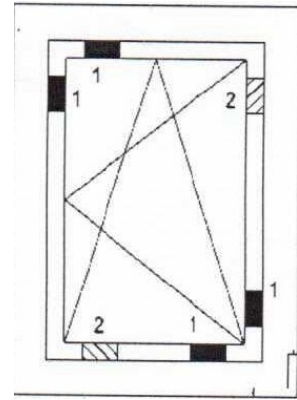
Рекомендация по монтажу распорок



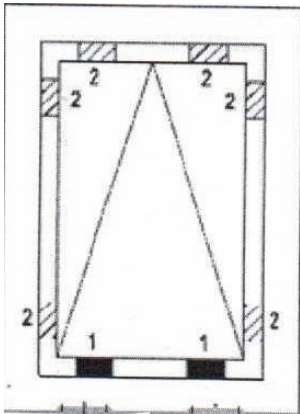
Глухое остекление



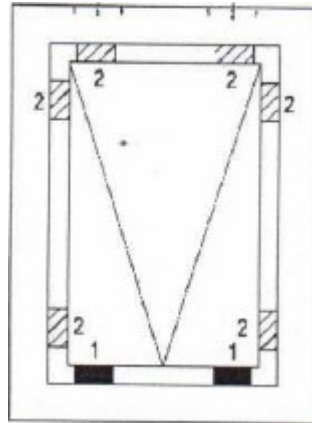
Поаортная створка



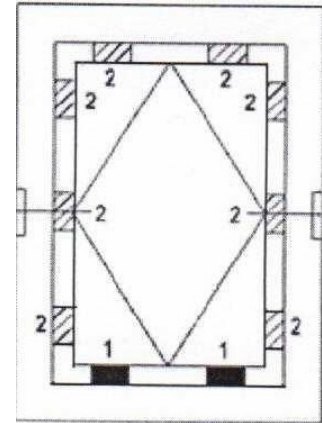
Поворотно-откидная створка



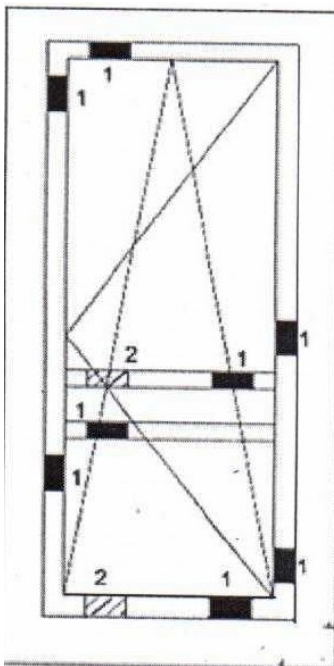
Откидная створка



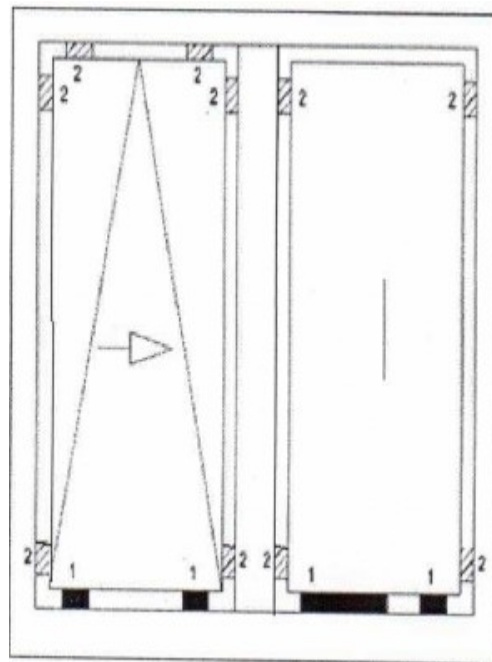
Верхнеподвесная створка



Среднеподвесная створка



Поворотно-откидная дверь



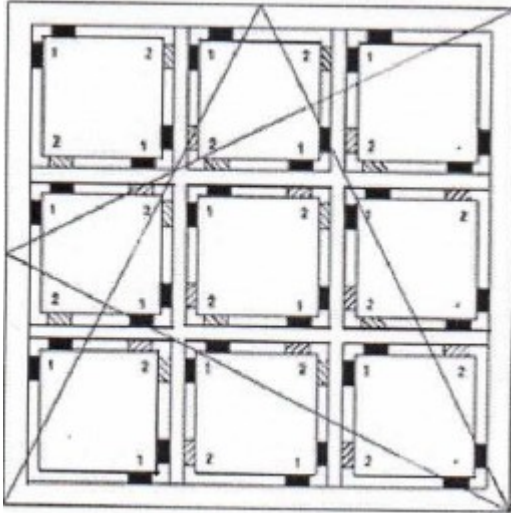
Откидная и параллельно сдвижная дверь

1 = Несущая распорка

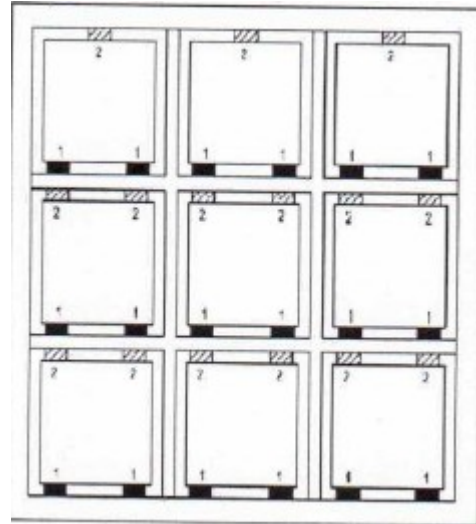
2 = дистанционная распорка

Производитель оставляет за собой право вносить технические изменения!

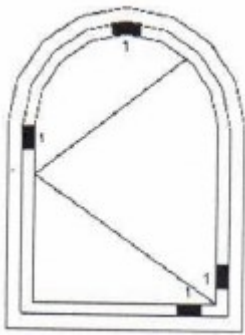
Рекомендация по монтажу распорок



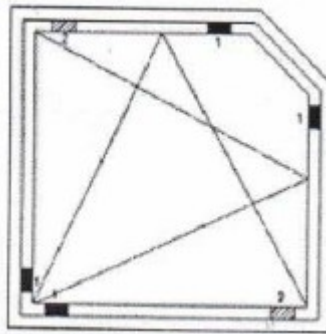
Поворотно-откидное окно



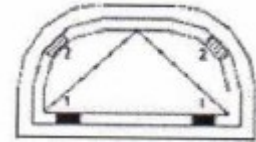
Глухое остекление



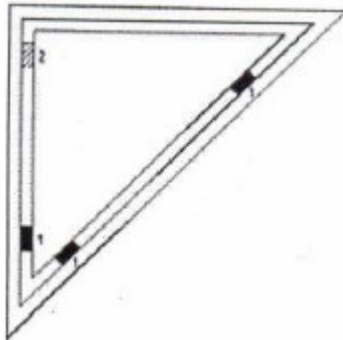
Полукруглая арка



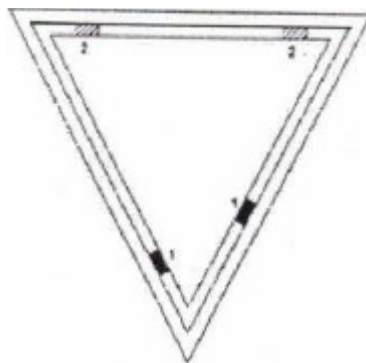
Поворотно-откидное с диагональю



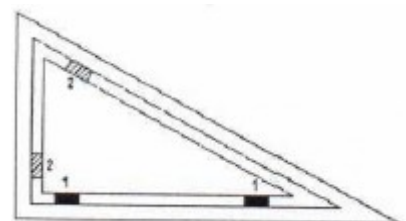
Сегментная арка



Окно с диагональю,
глухое остекление



Слуховое окно,
глухое остекление



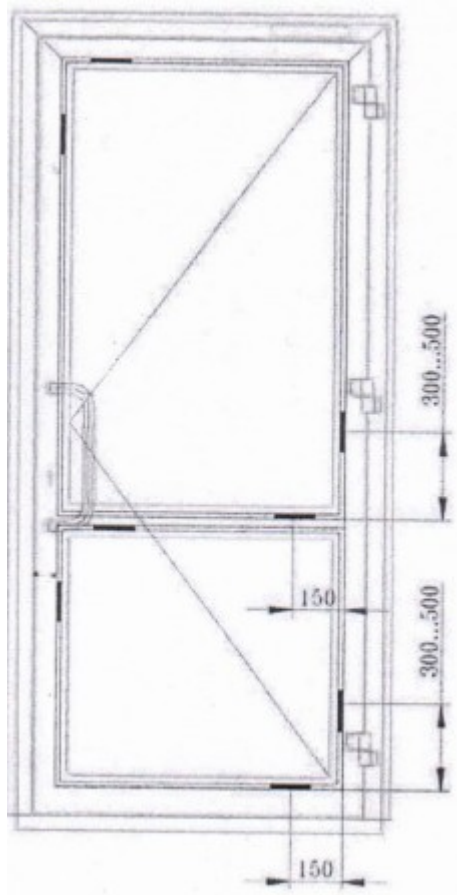
Окно с диагональю,
глухое остекление

- 1 = несущая распорка**
- 2 = дистанционная распорка**

Производитель оставляет за собой право вносить технические изменения!

Приложение 1 (продолжение)

Схема расположения подкладок под дверные заполнения



Производитель оставляет за собой право вносить технические изменения!

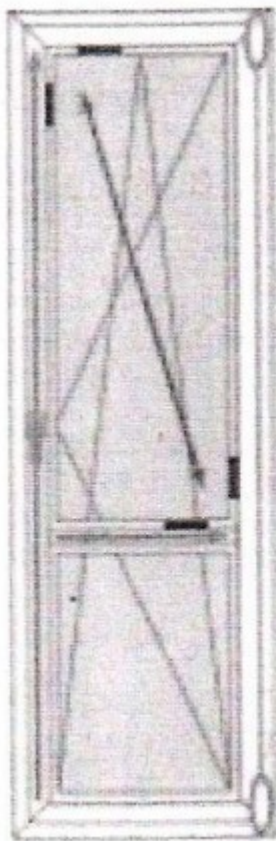


Рис 1

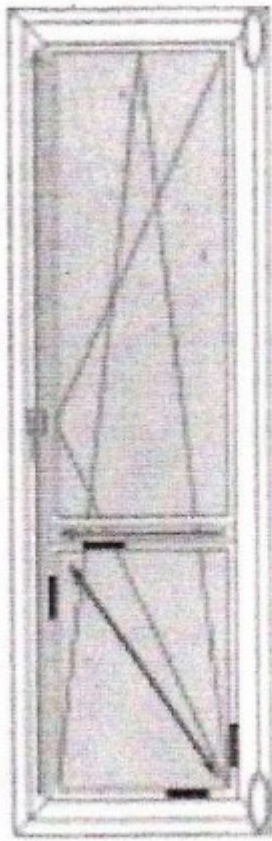


Рис 2

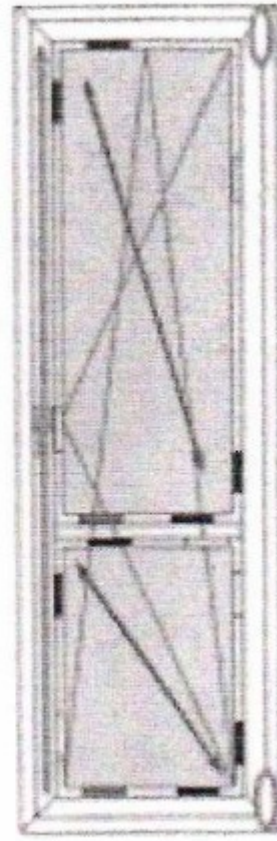


Рис 3



Неподвижные точки крепления створки к раме



Расклиниваемая диагональ



Направление движения профиля при расклинивании



Опорная подкладка



Дистанционная подкладка



Стабилизационная подкладка

Производитель оставляет за собой право вносить технические изменения!